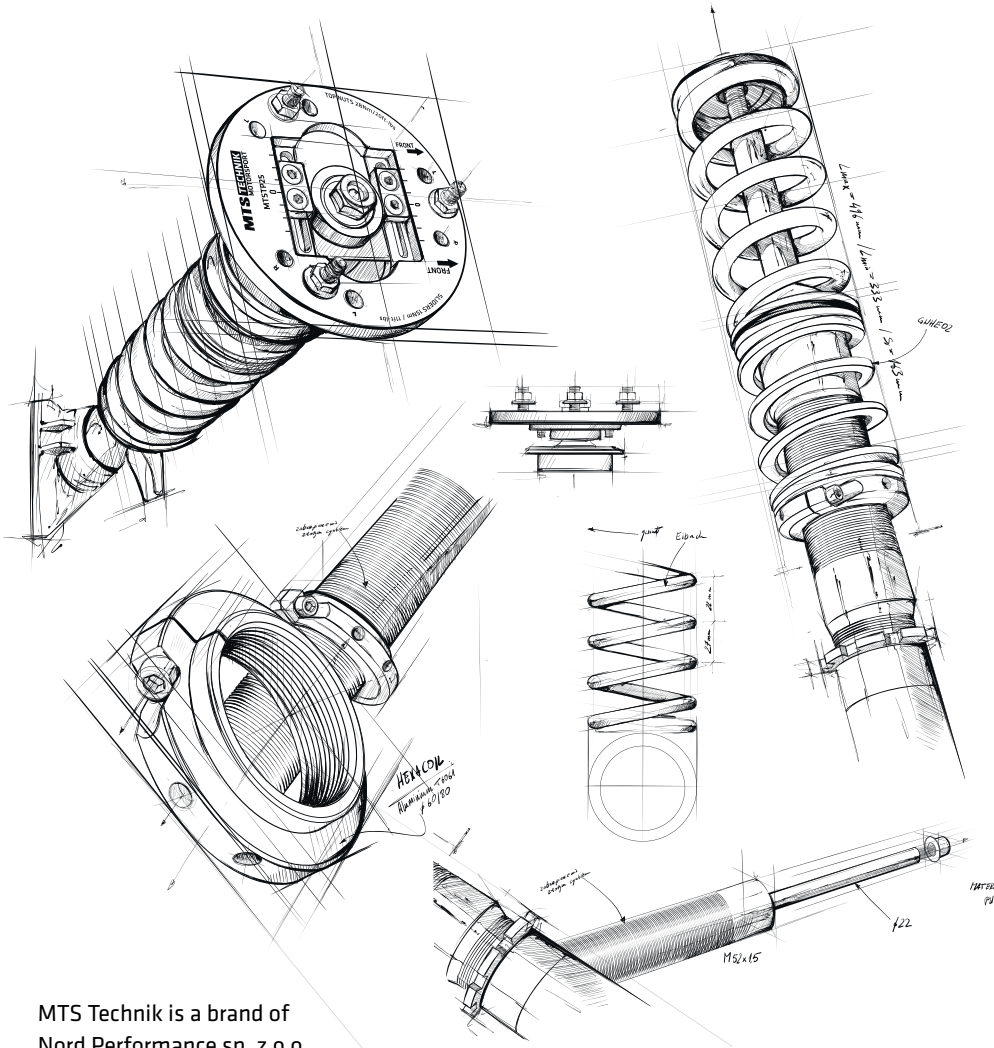


# TECHNICAL DOCUMENTS

 Important: please read before installing



MTS Technik is a brand of Nord Performance sp. z o.o.

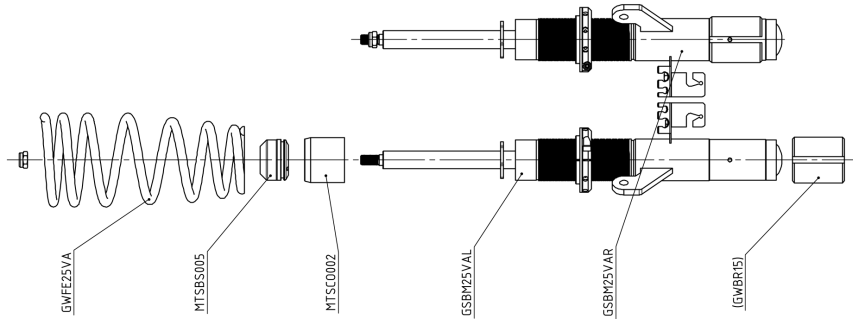
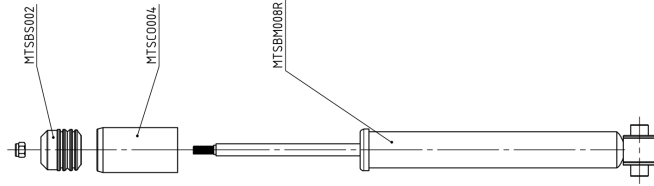
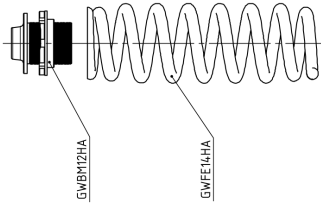
Support: sales@mtstechnik.com



12. MTSKLO3 x1



13. MAN0032 x1



WYKAZ ELEMENTÓW / PARTS LIST

LP. / NO.	NR. CZĘŚCI / PART NO.	NR. RYS. / DWG NO.	REV.	OPIS / DESCRIPTION	OPIS INY / DESCRIPTION (EN)	ILUSTR. / QUANTITY
1	GSRM25VAL	B01021.00	A00	AKORTYZATOR GWINTOWANY	THREADED SHOCK ABSORBER	1
2	GSRM25VAR	B01022.00	B00	AKORTYZATOR GWINTOWANY	THREADED SHOCK ABSORBER	1
3	MTSBS005	U00.0005.00	B00	DOBÓJ	TRAVEL LIMITER	2
4	MTSC0002	U01.0002.00	B00	OSŁONA KURZOWA	DUST PROTECTOR	2
5	GWFE25VA	-	A00	SPRZĘŻYMA GŁÓWNA	MAIN COIL SPRING	2
6	GWBR15	G00.0016.00	B00	BRACKET WSUWANY	SLIP-ON BRACKET	2
7	MTSBM008R	A00.0009.00	B00	AKORTYZATOR SPORTOWY	SPORT SHOCK ABSORBER	2
8	MTSBS002	U00.0002.00	C00	DOBÓJ	TRAVEL LIMITER	2
9	MTSK0004	U01.0004.00	B00	OSŁONA KURZOWA	DUST PROTECTOR	2
10	GWBM12HA	E00.0013.00	C00	TULEJA REGULACYJNA	HEIGHT ADJUSTMENT	2
11	GWFE14HA	-	A00	SPRZĘŻYMA GŁÓWNA	MAIN COIL SPRING	2

**Sprawdź zawartość opakowania.**

Upewnij się, czy w opakowaniu znajdują się wszystkie wymagane elementy.  
W przypadku braku skontaktuj się ze sprzedawcą.

**Check the package.**

Make sure all required items are included in the package. If not, contact the seller.

**Überprüfen Sie den Inhalt der Verpackung.**

Vergewissern Sie sich, dass alle erforderlichen Komponenten in der Verpackung enthalten sind.  
Wenn nicht, wenden Sie sich bitte an Ihren Verkäufer.

# General mounting rules | Allgemeine Montageregeln | Ogólne zasady montažu

**EN:** Use specific torques to tighten the nuts and screws. The list below shows the torques for each specific thread.

**DE:** Verwenden Sie die richtigen Anzugsdrehmomente für Schrauben und Muttern. Die folgende Tabelle zeigt die korrekten Anzugsdrehmomente.

**PL:** Pamiętaj o prawidłowych momentach dokręcania śrub i nakrętek. Tabela poniżej prezentuje prawidłowe siły dokręcania.

	M8	M10	M12	M14	M16		M8	M10	M12	M14	M16	
<b>Nm</b>	13	25	45	72	110		10	19	34	54	83	<b>ft lb</b>

**EN:** Remember to protect and maintain all threaded areas.

**DE:** Denken Sie daran, alle Gewindeflächen u schützen und zu warten.

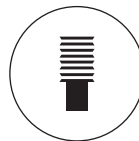
**PL:** Pamiętaj o zabezpieczeniu i konserwacji wszystkich powierzchni gwintowanych zawieszania.



**EN:** Install the dust covers and bump stops properly. The piston rod has to be completely covered by the dust cover.

**DE:** Installieren Sie die Federwegbegrenzer und Staubschutzkappen richtig. Die Kolbenstange des Stoßdämpfers muss zu 100 % von der Staubschutzkappe abgedeckt sein.

**PL:** Zainstaluj odboje oraz osłony prawidłowo. Tłoczyisko amortyzatora musi być w 100% przysunięte przez osłonę.

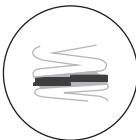


**EN:** When installing a coilover suspension with a main (larger) spring and a helper (smaller) spring, remember that the end of the helper spring should coincide with the end of the main spring. It is very important that the springs work in axis and do not cause unwanted sounds.

**DE:** Achten Sie beim Einbau eines Gewindefahrwerks mit einer (größeren) Hauptfeder und einer (kleineren) Hilfsfeder darauf, dass das Ende der Hilfsfeder mit dem Ende der Hauptfeder zusammenfällt. Es ist sehr wichtig, dass die Federn in Achse arbeiten und keine unerwünschten Geräusche verursachen.

**PL:** Podczas montażu zawieszania gwintowanego w którym występuję sprężyna główna (większa) i sprężyna helper (mniejsza) pamiętaj, aby koniec sprężyny helper pokrywał się z końcem sprężyny głównej.

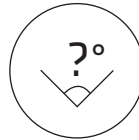
To bardzo ważne, aby sprężyny pracowały w osi i nie powodowały niepożądanych dźwięków.



**EN:** Check the wheel alignment after the suspension is installed and after a significant height change is applied.

**DE:** Überprüfen Sie Spur und Winkel des Fahrzeuges nach der Montage der Aufhängung und nach Änderung der Fahrzeughöhe.

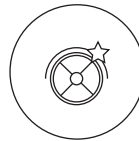
**PL:** Sprawdź zbieżność oraz kąty pojazdu po montażu zawieszania oraz po zmianie wysokości pojazdu.



**EN:** Check if there is sufficient clearance in the wheel fenders to avoid damage.

**DE:** Prüfen Sie die Leichtgängigkeit des Rades im Radkasten, um die Fahrzeugteile nicht zu beschädigen.

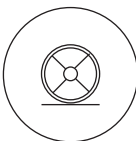
**PL:** Sprawdź swobodę pracy koła w nadkolu, aby nie uszkodzić elementów pojazdu.



**EN:** The suspension bolts / nuts has to be 100% tightened after the car stands on its wheels. It's very important to suspension work in natural position and do not affect lowering change.

**DE:** Schrauben und Muttern sollten erst zu 100 % angezogen werden, nachdem das Auto auf die Räder gestellt wurde. Es ist sehr wichtig, dass das Fahrwerk natürlich funktioniert und die angegebene.

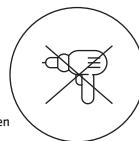
**PL:** Śruby i nakrętki należy dokręcać na 100% dopiero po postawieniu samochodu na kołach. Jest to bardzo ważne aby zawieszenie pracowało w naturalny sposób i nie zmieniało deklarowanych wartości obniżenia samochodu.



**EN:** Do not use impact tools - screws and nuts should be tightened only with dedicated values. It can damage suspension components. Please look at the table at the top of this document.

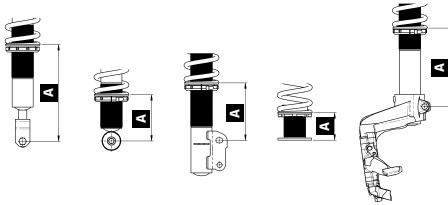
**DE:** Verwenden Sie beim Einbau des Gewindefahrwerks keine Schlagschrauben. Dadurch können die Komponenten beschädigt werden. Bitte beachten Sie die korrekten Anzugsdrehmomente für Schrauben und Muttern am Anfang dieses Dokuments.

**PL:** Nie używaj kluczy udarowych podczas montażu zawieszania. Może to spowodować uszkodzenie elementów. Proszę pamiętać o prawidłowych momentach dokręcania śrub i nakrętek podanych na początku tego dokumentu.



Please enter the adjusted height of the modified car into the list.

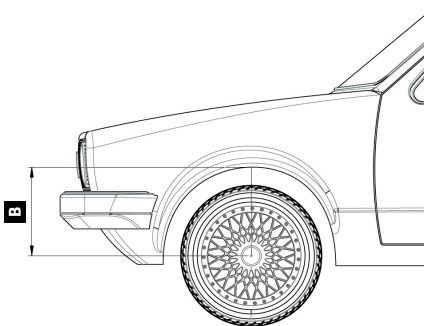
### Coilover set number



### Measurement A

Front

Rear



### Measurement B

(wheel hub center to fender edge)

Front

Rear



**Complaint form:**  
[mtstechnik.com/en/complaint](http://mtstechnik.com/en/complaint)



**Return form:**  
[mtstechnik.com/en/return](http://mtstechnik.com/en/return)



Official coilover springs supplier.